

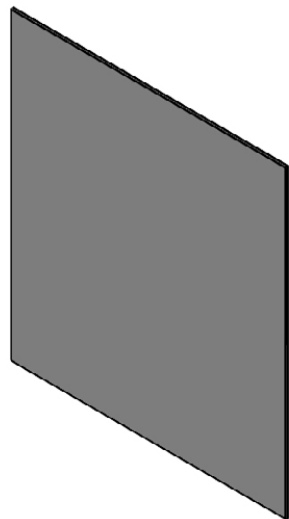
DIVIDE THINLINE™

TOP-KLEMME UND SEITENKLEMME

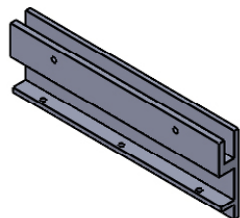
Montageanleitung

**BITTE LESEN SIE VOR DER
MONTAGE ALLE ANWEISUNGEN**

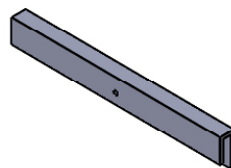




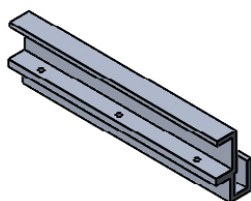
Glasscheibe



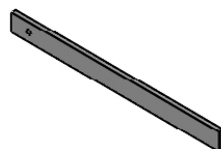
ThinLine Top-Klemme*



ThinLine Top-Klemmplatte*



ThinLine Seitenklemme*



ThinLine Seiten-Klemmplatte*

MITGELIEFERTE BEFESTIGUNGSELEMENTE

Je nach Bestellung werden die beiden Klemmplatten als Paar zusammen geliefert.

- 10 mm Madenschrauben mit Innensechskant **(Abb. A)**
- 30mm Madenschrauben mit Innensechskant **(Abb. B)**
- Druckplatte **(Abb. C)**
- Eckhalterung **(Abb. D)**
- Madenschraube mit Nylonstift **(Abb. E)**

**Abhängig von der Breite der Glasscheibe, Größe und/oder Art der Klemme, variiert die Menge*



Abb. A 10 mm Madenschrauben mit Innensechskant*



Abb. B 30 mm Madenschrauben mit Innensechskant*



Abb. C Druckplatte*

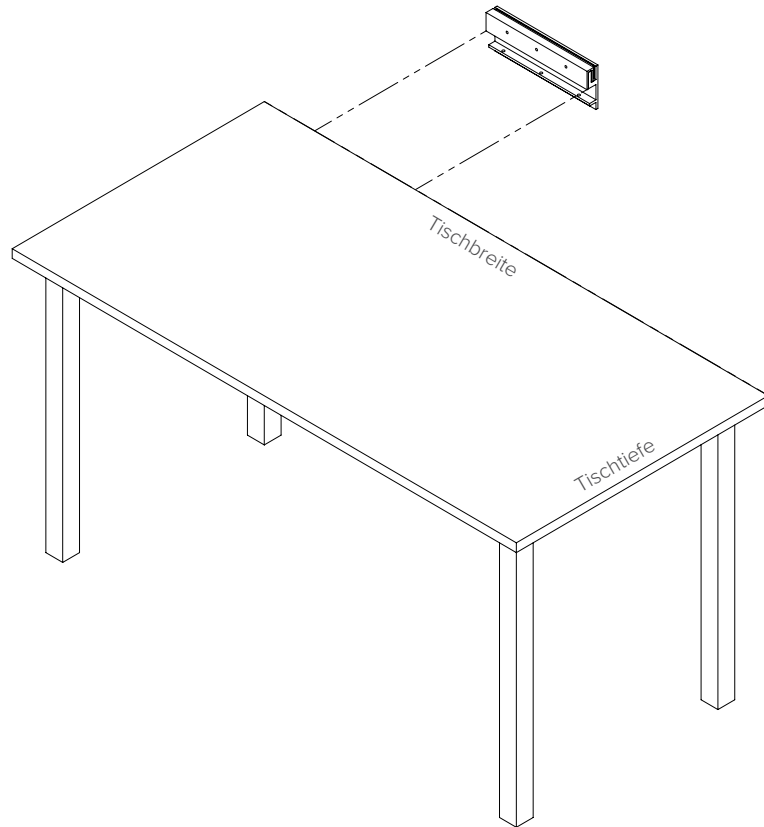


Abb. D Eckhalterung



Abb. E Madenschraube mit Nylonstift

Abb. F



SCHRITT 1

Hintere Glasscheibe (breiteste Scheibe): Es ist die breiteste der drei gelieferten Glasscheiben und muss an der Tischrückseite montiert werden.

Seitenscheibe: Die beiden anderen Scheiben sind Seitenscheiben und müssen an den Tischseiten montiert werden.

Schieben Sie die Klemmplattenbaugruppe wie abgebildet auf den Tisch (**Abb. F**). Die Position der jeweiligen Klemmplatte auf dem Tisch und die Anzahl der Klemmplattenbaugruppen an den Tischkanten entnehmen Sie den Tabellen.

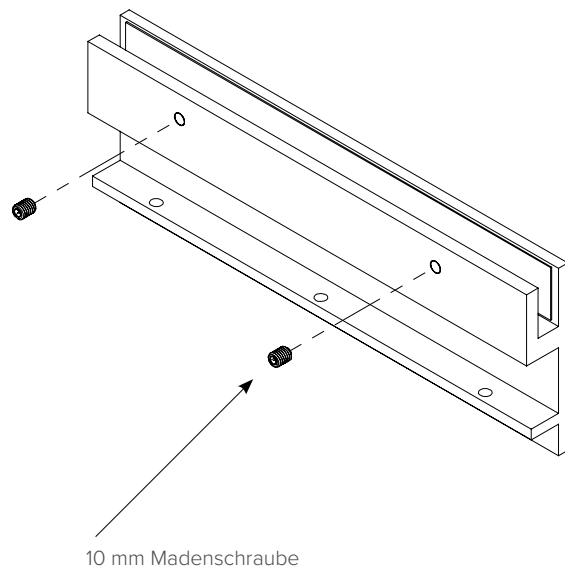
Hinweis: Bei jeder Glasscheibe sollten die beiden Klemmen an den Enden einen Abstand von 76 mm zur Kante haben, soweit nachfolgend nichts anderes beschrieben ist. Alle anderen Klemmen sollten in gleichem Abstand voneinander angebracht werden.

305 MM-Klemme			
Tischbreite		Tischtiefe	
1829 mm	2 Klemmen mit 152 mm Abstand zu den Kanten	< 914 mm	1 Klemme mittig pro Tischseite
> 1829 mm	2 Klemmen mit 152 mm Abstand zu den Kanten 1 Klemme genau in der Mitte montiert	> 914 mm	2 Klemmen an den Seiten

152 MM-Klemme			
Tischbreite		Tischtiefe	
< 1676 mm	3 Klemmen auf der Rückseite	< 914 mm	2 Klemmen an den Seiten
> 1676 mm	4 Klemmen auf der Rückseite	> 914 mm	3 Klemmen an den Seiten

64 MM-KLEMME			
Tischbreite		Tischtiefe	
< 1219 mm	3 Klemmen auf der Rückseite	< 762 mm	2 Klemmen an den Seiten
1219 mm bis 1676 mm	4 Klemmen auf der Rückseite		
1676 mm bis 2134 mm	5 Klemmen auf der Rückseite	> 762 mm	3 Klemmen an den Seiten
> 2134 mm	6 Klemmen auf der Rückseite		

Abb. G*

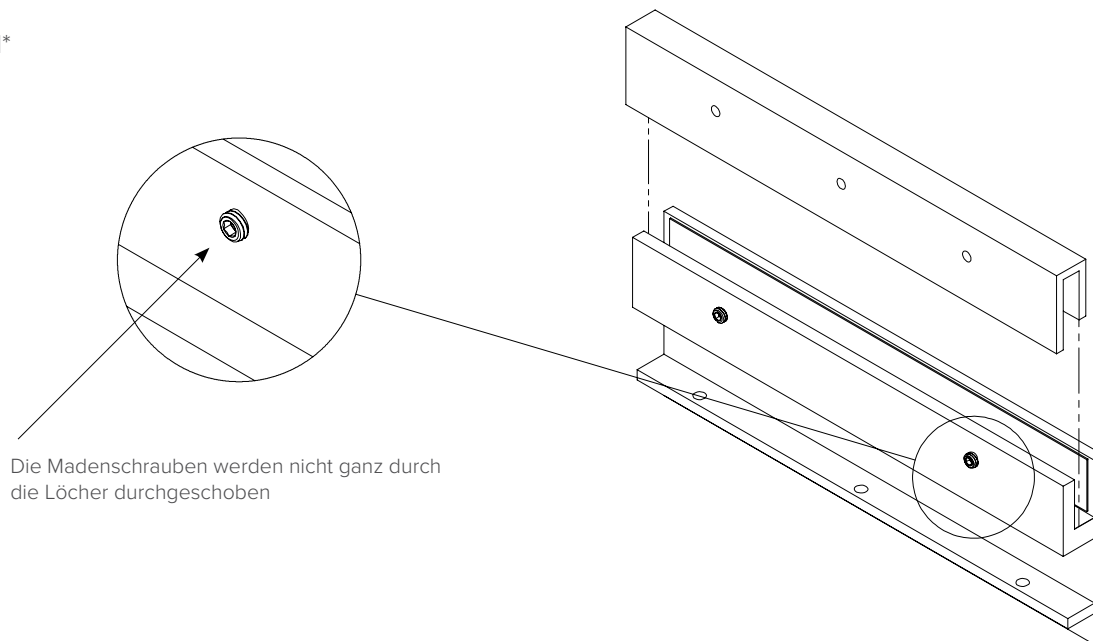


SCHRITT 2

Führen Sie die 10 mm Madenschrauben wie abgebildet in die leeren Löcher der Klemme ein (**Abb. G**), stecken Sie sie jedoch nicht ganz durch.

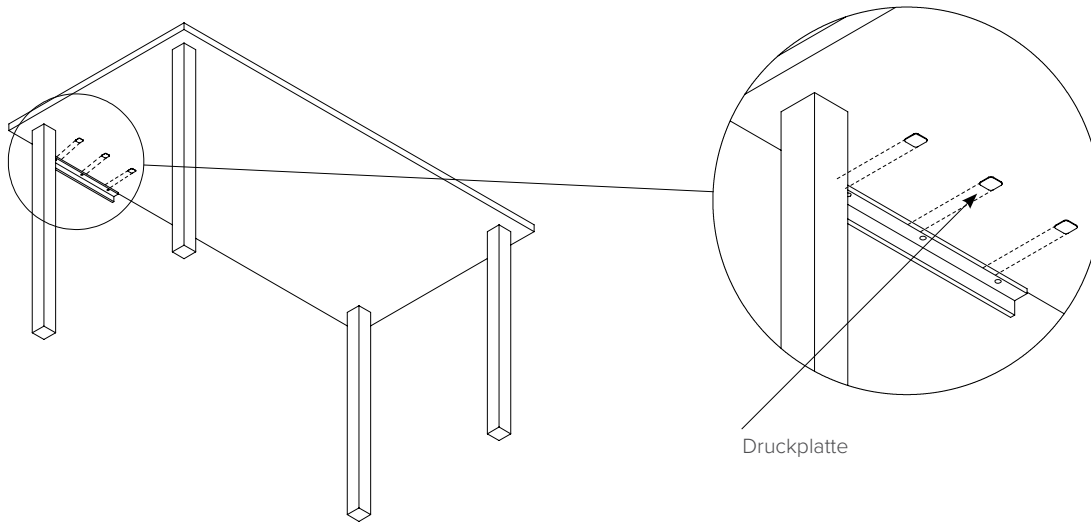
Platzieren Sie die Klemmplatte wie abgebildet in die Schlitz jeder Klemme (**Abb. H**).

Abb. H*



*Abbildung der Top-Klemme als Beispiel. Bitte gehen Sie bei der Montage der Seitenklemmen genauso vor.

Abb. I*

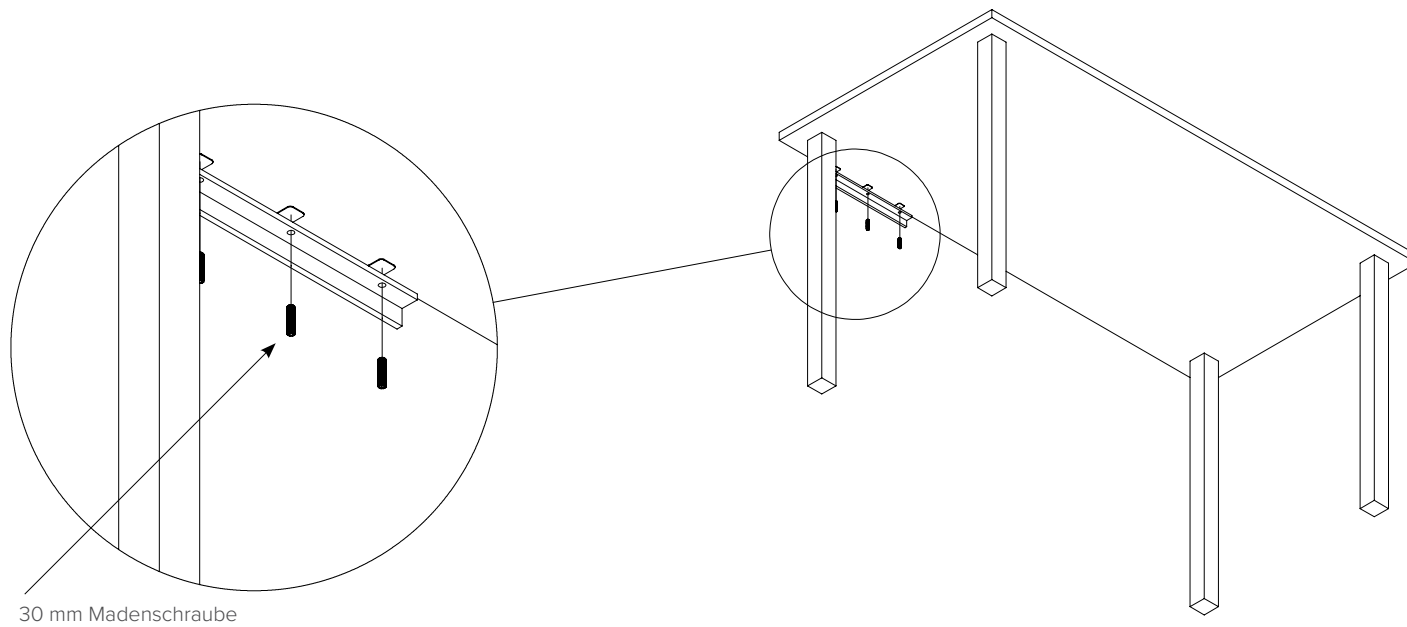


SCHRITT 3

Schieben Sie die Druckplatten in den Spalt zwischen Klemme und Tisch (**Abb. I**).

Schrauben Sie die 30 mm Madenschrauben in die leeren Löcher der Klemme unter dem Tisch ein, um die Druckplatte am Tisch zu befestigen (**Abb. J**).

Abb. J*



*Abbildung der Top-Klemme als Beispiel. Bitte gehen Sie bei der Montage der Seitenklemmen genauso vor.

Abb. K*

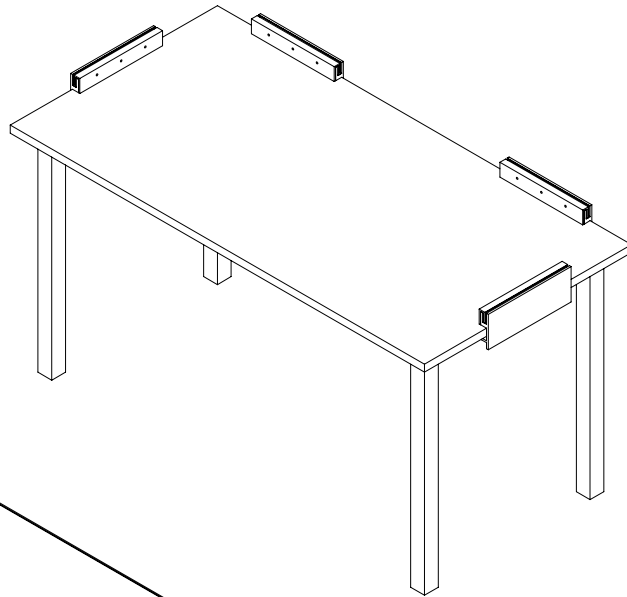
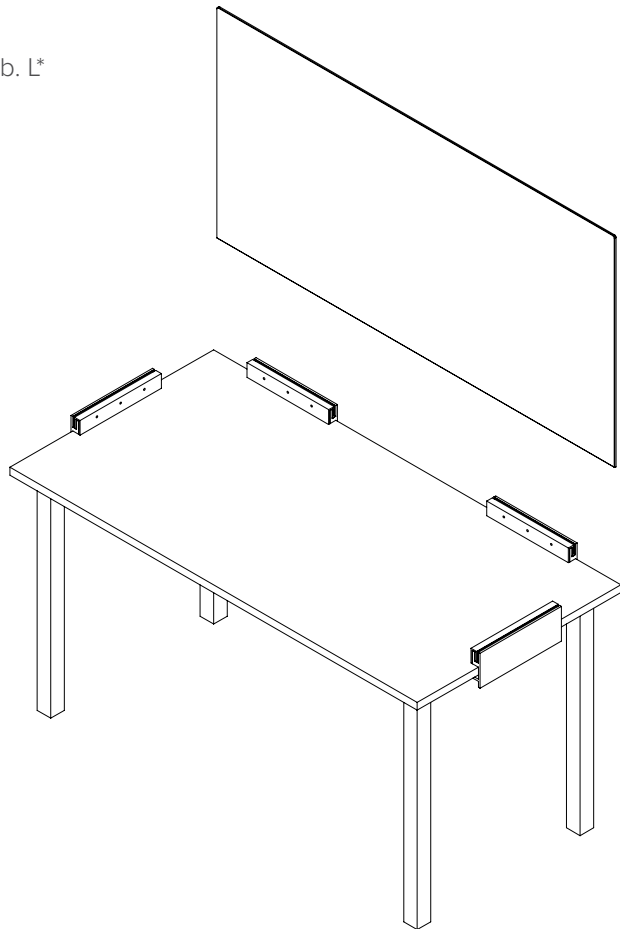


Abb. L*



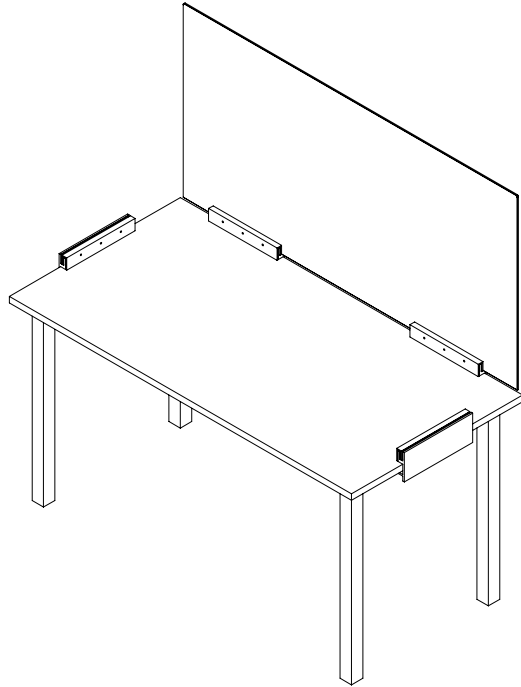
SCHRITT 4

Befestigen Sie alle Klemmplattenbaugruppen wie in den vorherigen Schritten beschrieben am Tisch (**Abb. K**).

Schieben Sie die hintere Glasscheibe in die Taschen der Klemmplattenbaugruppe ein und zentrieren Sie sie über die Breite des Tisches (**Abb. L**).

**Abbildung der Top-Klemme als Beispiel. Bitte gehen Sie bei der Montage der Seitenklemmen genauso vor.*

Abb. M*

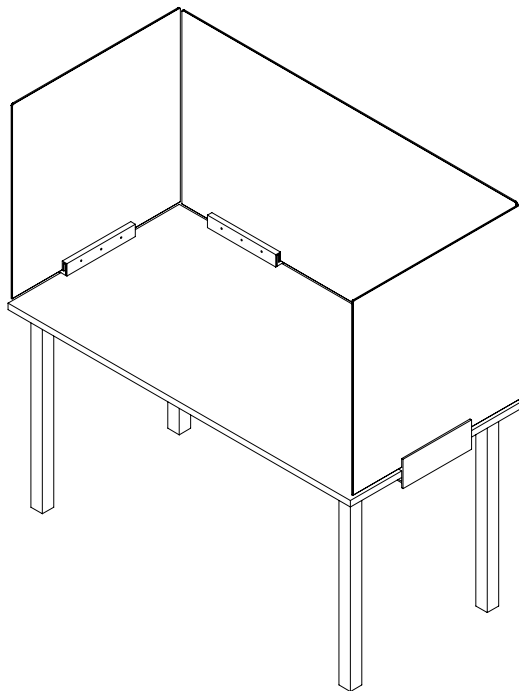


SCHRITT 5

Sobald die hintere Scheibe am Tisch zentriert ist, ziehen Sie die zuvor installierten Madenschrauben in den hinteren Klemmen mit dem mitgelieferten Innensechskantschlüssel fest (**Abb. M**).

Schieben Sie die seitlichen Glasscheiben in die Schlitze der Seitenklemmen (**Abb. N**).

Abb. N*



*Abbildung der Top-Klemme als Beispiel. Bitte gehen Sie bei der Montage der Seitenklemmen genauso vor.

SCHRITT 6

Die Vorderkante der seitlichen Glasscheibe muss 13 mm Abstand von der Vorderseite des Tisches haben (**Abb. O**).

Die hintere Kante der Seitenscheibe muss bündig mit der Rückseite der hinteren Scheibe sein (**Abb. P**).

Sobald die seitliche Glasscheibe wie unten abgebildet einpasst, ziehen Sie die zuvor erwähnten 10 mm-Madenschrauben mit den mitgelieferten Innensechskantschlüsseln fest.

Abb. O (Divide ThinLine in der Draufsicht).

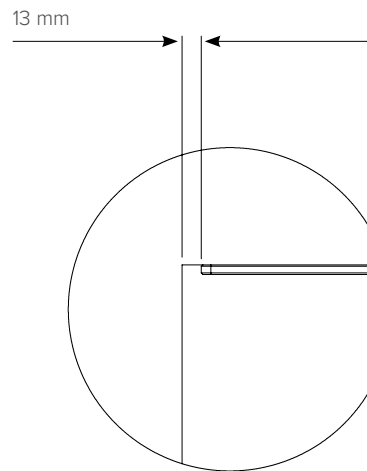


Abb. P

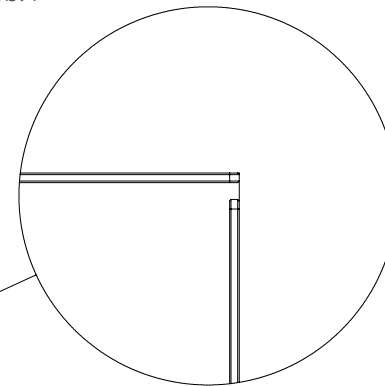
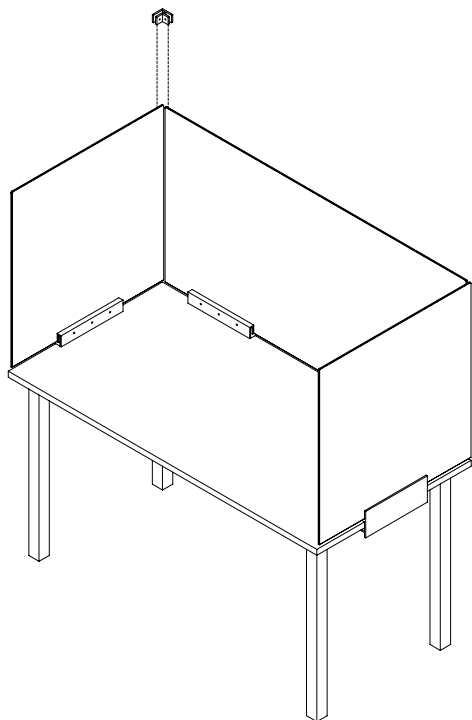


Abb. Q*



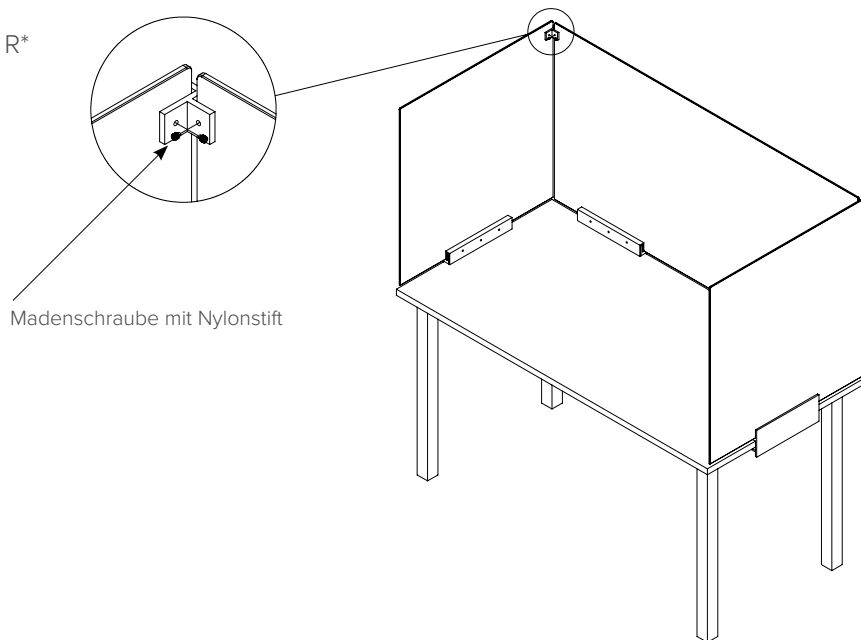
SCHRITT 7

Richten Sie die Eckhalterung an der Kante der seitlichen und der hinteren Scheibe aus und schieben Sie sie wie abgebildet entlang der Kanten der Seitenscheibe und der Rückscheibe nach unten (**Abb. Q**). Die Oberseite der Eckhalterung muss sich 25 mm unter der Glasoberkante befinden (**Abb. R**).

Drehen Sie die Madenschrauben mit Nylonstift in die Löcher der Eckhalterung ein (**Abb. R**).

Wiederholen Sie diesen Schritt mit der Eckhalterung auf der anderen Seite.

Abb. R*

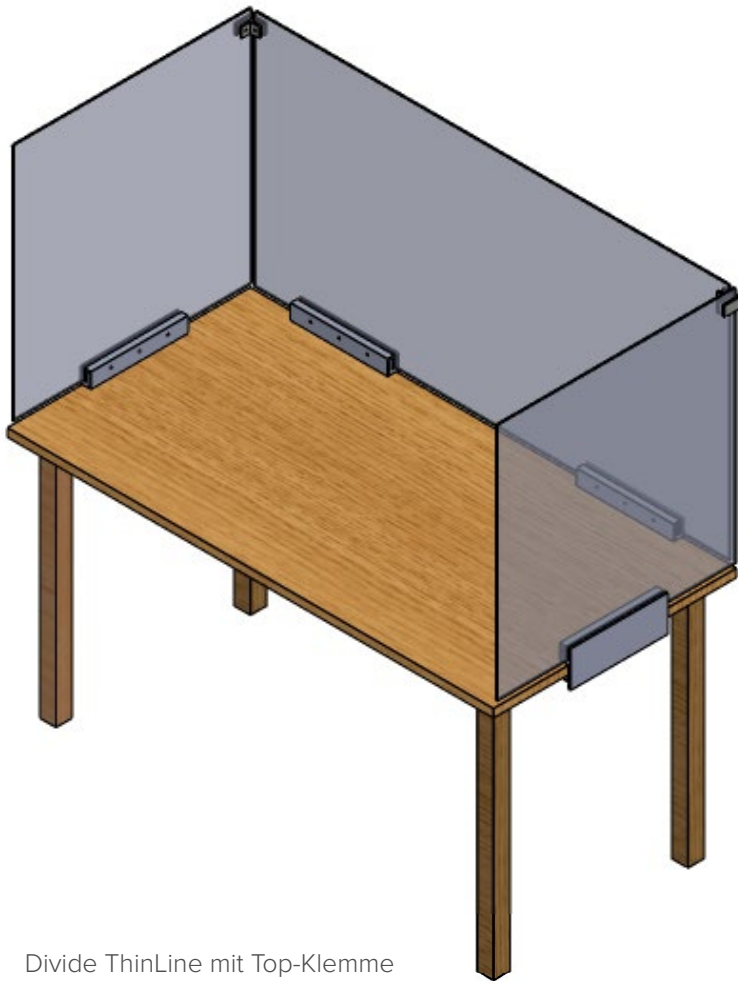


Madenschraube mit Nylonstift

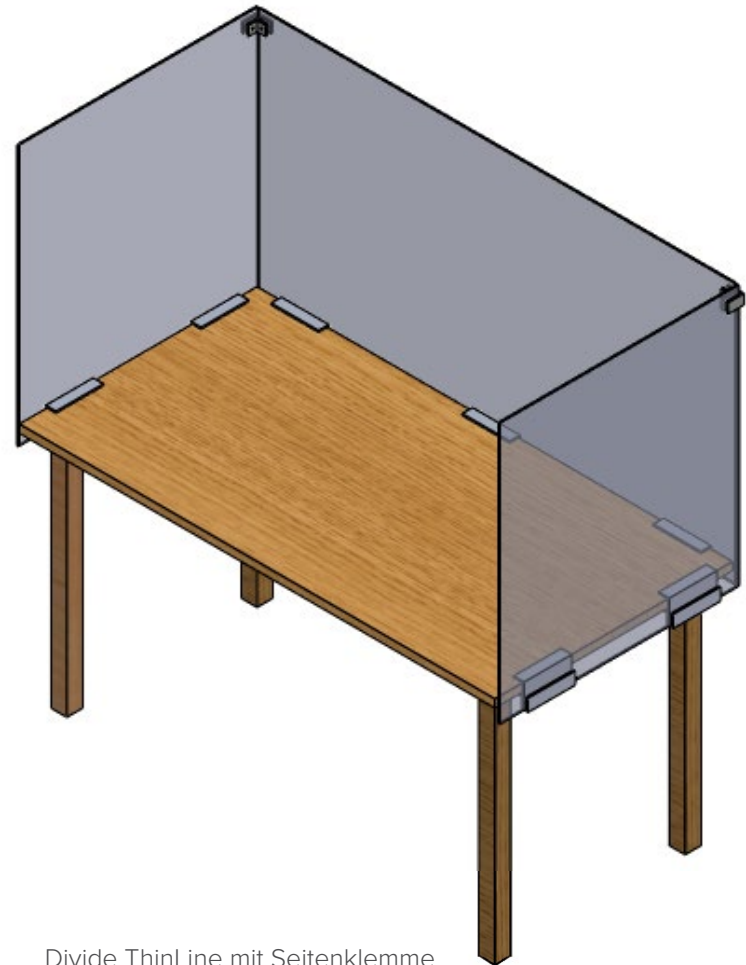
*Abbildung der Top-Klemme als Beispiel. Bitte gehen Sie bei der Montage der Seitenklemmen genauso vor.

SCHRITT 8

Ihr Divide ThinLine ist nun montiert und einsatzbereit!



Divide ThinLine mit Top-Klemme



Divide ThinLine mit Seitenklemme