



VIEW

Montageanleitung

clarus⁷

BENÖTIGTES WERKZEUG

- Bohrmaschine
- 6 mm Bohrer
- Kreuzschlitzschraubendreher
- Wasserwaage
- Maßband
- Bleistift
- Sicherheitshandschuhe
- Sicherheitsbrille
- Glas-Saugheber
- Mehrere gleich hohe Unterlegklötze (75-100 mm)

MITGELIEFERTES ZUBEHÖR

- Dübel und Schrauben
- Wandhalterung (Z-Profil)
- Abstandhalter

VORBEREITUNG

WICHTIGE HINWEISE - BITTE SORGFÄLTIG LESEN!

Prüfen Sie die Transportkiste und den Inhalt sorgfältig auf Beschädigungen und machen Sie Fotos von etwaigen Schäden.

Wurde das Board vor der Montage bei unter 10 Grad gelagert, muss sich die Temperatur des Boards drei Stunden an die Raumtemperatur am Montageort angleichen. Vorher NICHT auspacken! Das Board könnte so beschädigt werden!

Sobald das Board ausgepackt wurde, muss es immer aufrecht transportiert und abgestellt werden, es darf weder gekippt, flach auf den Boden gelegt oder gebogen werden und nur auf stabilen und stumpfen Unterlagen abgesetzt werden.

1. Beachten Sie die Hinweise auf der Verpackung. Öffnen Sie das Paket auf der Vorderseite. Öffnen Sie es NICHT auf der Rückseite (Abb. A).
2. **Positionieren Sie die Klötze entlang der Vorderkante. Kippen Sie die Kiste vorsichtig und schieben Sie die Klötze unter die Kante und stellen Sie diese auf die Klötze. Entfernen Sie die Holzpaneele auf der Vorderseite.**
3. Entfernen Sie vorsichtig die inneren Kistenverstrebung (50 mm x 100 mm) Die zur Befestigung der Innenverstrebung verwendeten Schienen sollten mit einem Schraubendreher entfernt werden. Dann können die Verstrebungen herausgenommen werden. **ACHTUNG: Versuchen Sie NICHT, die Innenversteifungen in der Verpackung heraus zu hebeln, da Sie so das View Board beschädigen können.**
4. Entnehmen Sie unter Verwendung von Saughebern (Abb. B) jeweils immer nur ein Glasboard aus der Verpackung. Achten sie darauf, dass durch die Schutzfolien die Gläser manchmal aneinanderkleben.
5. Transportieren Sie die Boards nur mit Saugheber. Entfernen Sie die Schutzfolien und den Kantenschutz bis auf den Schaumstoffkeil an der Unterseite erst unmittelbar vor der Hängung am Montageort.



Abb. A

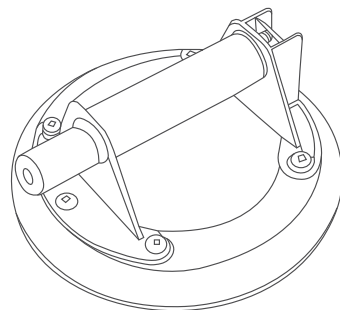


Abb. B

MONTAGE

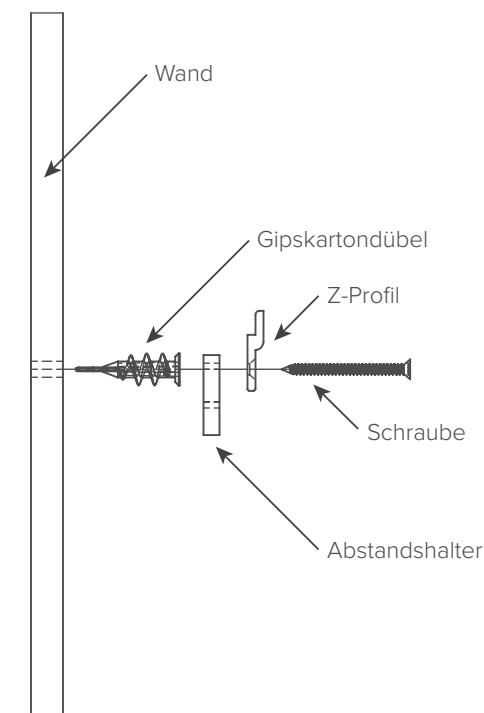


Abb. C

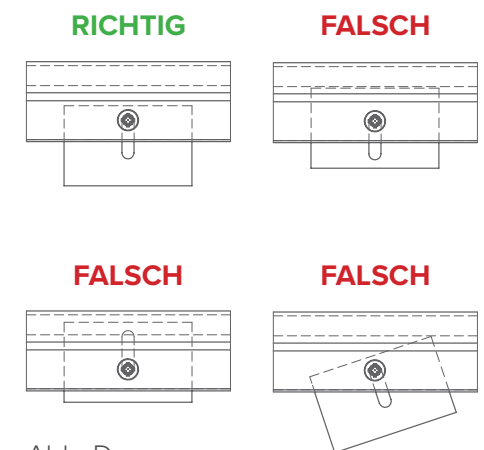


Abb. D

1. Überprüfen Sie zunächst die Wand, an der View aufgehängt werden soll, sorgfältig auf folgende Punkte:
 - i. Stellen Sie sicher, dass die Wand an dem beabsichtigten Aufhängeort keine größeren Unebenheiten aufweist (Toleranzbereich max. 6 mm). Bei Problemen wenden Sie sich bitte an Ihren Ansprechpartner bei Clarus.
 - ii. Zur Montage ist umlaufend um die Hängeposition ein Abstand von 76 mm zu gewährleisten.
 - iii. Für die Montage sind Gipskartondübel im Lieferumfang enthalten. Bei anderen Wandaufbauten und Arten beziehen Sie bitte passende Dübel über den Fachhandel.
2. Entfernen Sie vorsichtig die Plastikhülle und den schwarzen Schaumstoff von der Oberseite und den Seiten des View-Boards. Achten Sie darauf, dass Sie die Verkleidung oder das Glas nicht zerkratzen. Lassen Sie den Schaumstoff an der Unterkante bis zur Montage am Board, damit das Board nicht zerkratzt oder beschädigt wird. Wenn das Board an eine Wand gelehnt wird, muss die Unterkante auf der gesamten Länge abgestützt werden, um Beschädigungen zu vermeiden.
3. Stecken Sie das Z-Profil in die rückseitig am Board befestigten Montage-Clips und messen Sie den Abstand von der Oberkante des Boards bis zur Unterkante des Profils. Übertragen Sie das Maß mittels eines waagerechten Strichs an die Wand und richten Sie die Unterkante des Z-Profil daran aus.
4. Übertragen Sie **ALLE** Löcher des Z-Profiles auf die Wand und schrauben Sie an **JEDER** Position einen Gipskarton-Dübel in die Wand. (Alternativer Wandaufbau: Bohren Sie bei massiven Wänden Löcher entsprechend der Dübelgröße)
5. Wie in der Zeichnung **C and D** gezeigt, schrauben Sie das Z-Profil mit den Abstandhaltern an die Wand. Jeder Haltepunkt muss dabei mit einem Abstandhalter versehen sein.
6. Heben Sie das Board - je nach Größe mit 2, 3 oder mehr Personen - vorsichtig mit den Glas-Saughebern an die Wand, sodass alle Montage-Clips des Boards über dem Z-Profil liegen. Hängen Sie das Board langsam auf das Z-Profil. Das Einhängen sollte leicht vonstatten gehen. Das Board **NICHT** ziehen, verdrehen oder drücken, um es in die richtige Position zu bringen. Bei Problemen mit der Aufhängung nehmen Sie das Board wieder vorsichtig von der Wand und stellen es wieder aufrecht in den unteren Kantenschutz.
7. Kontrollieren Sie die Wand und das montierte Z-Profil und nehmen Sie ggf. Veränderungen vor. Wiederholen Sie die Schritte 6 und 7 bis das Board einwandfrei hängt.
8. Reinigen Sie das Board nach dem Aufhängen vorsichtig mit einem fusselfreien Tuch und Glasreiniger. Verwenden Sie **KEINE** Lösungsmittel, Farbverdünner oder Entfetter.

